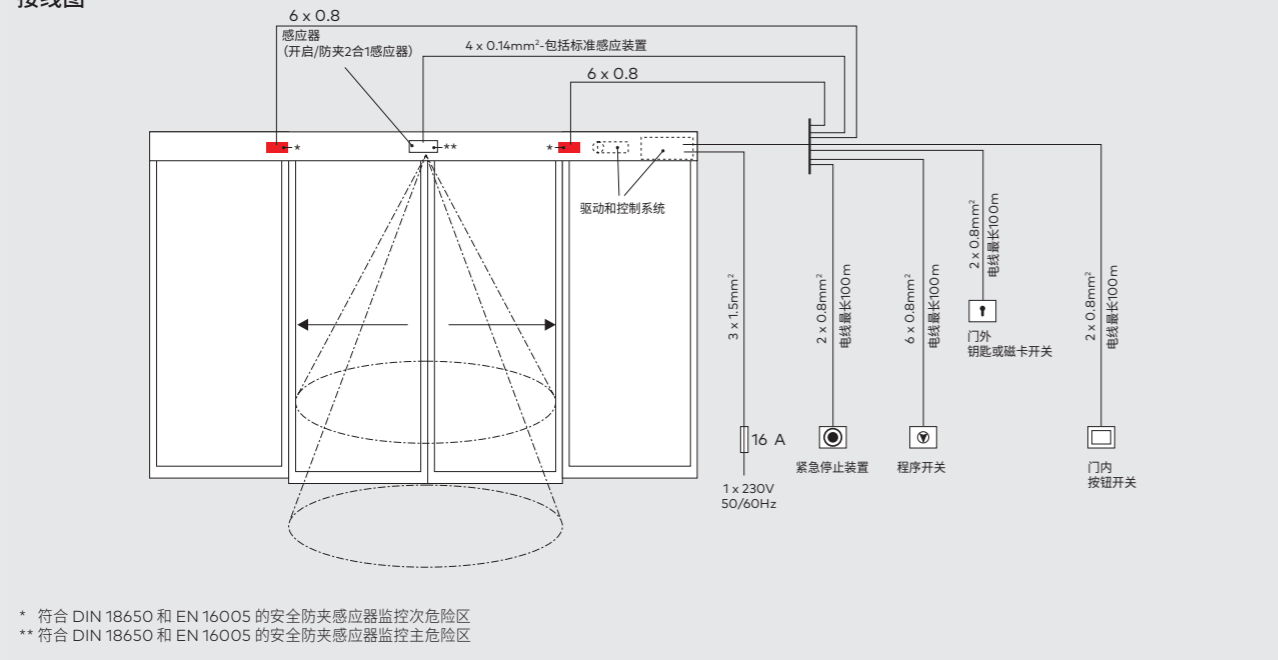


接线图



控制程式

程式

- 关闭(off)
- 全自动(Automatic)
- 长期开启 (Permanent open)
- 局部开启 (Partial opening)
- 单向开启 (Exit only)

操作情况

- 闸门保持于关闭状态。(若加上自动机械锁, 闸门会被双重锁定, 提供双倍防盗功能)
- 主机接收到开门讯号后, 闸门会自动开启, 预设开门时间过后, 闸门会自动关闭。当遇上电力终断时, 储电池即时提供后备电力把闸门自动打开以提供逃生通道
- 闸门自动打开, 并固定于完全开启状态
- 操作与全自动相同, 唯闸门开启宽度自动减少, 用以减少流失冷暖气, 开启阔度减多少, 由电脑根据闸门资料自动调较
- 主机只接受室内感应器所发出的开启讯号, 以达到只准离去, 不准进入的单向通道功能



多玛凯拔 (上海) 管理有限公司

上海总部
 电话 : (021) 53850022
 传真 : (021) 53850885

广州分公司
 电话 : (020) 62321883
 传真 : (020) 62321886

北京分公司
 电话 : (010) 65615022
 传真 : (010) 65614880

www.dormakaba.com/cn-zh

自动化出入口门控解决方案

ES 200 CNOCC24/202112



ES 200 平移门驱动装置



灵活 简便 模块化设计

多玛凯拔全新的ES 200平移门驱动装置以完美的表现满足各种使用需要。ES 200应用了多玛凯拔强力驱动技术，适合不同门宽、门重和功能要求。

模块化设计

ES 200 的模块化设计提供了个性化的设计理念。同时，多玛凯拔改进了平移门驱动装置的尺寸，使其紧凑的外型包含了基本控制模组 (BM) 和功能性模组 (FM)。当您需要扩展驱动装置的功能，我们会根据客户的要求增加功能模块使系统升级。微型驱动系统，具备了所有必需的电子元件。

掌控装置

通过安装了下载后的多玛凯拔 ASP 软件，Palm 手掌电脑装置能方便地设置和操作所有标准参数。

一体化的驱动装置

高性能的马达和免维护变速箱保证一体化的驱动装置安全和可靠的运行。两扇自动感应门的门重最重可达 2x160kg。

高效经济

ES 200 的模块化设计提供了简便的安装，使维修更方便。

适合未来的发展

多玛凯拔以其在自动化领域多年的经验和领先的地位，保证您使用的安全性和 ES 200 符合所有的欧洲及德国的标准和规范。

发货形式

ES 200 备有组件或装配好的机组供选择。

附件

多玛凯拔提供程序开关、感应器和各种配件。

优点

- 模块化设计，系统灵活
- 通过严格测试的微型驱动装置
- 可扩充的模块化控制系统
- DCW接口系统(多玛凯拔联接和运行系统)便于连接多玛凯拔感应和触发器
- 适合各种移门型材
- 多种标准连接件
- 符合所有欧洲及德国标准



dormakaba官方微信公众号(多玛凯拔)是中国大陆地区新防伪标签唯一的官方查询窗口。



微型驱动装置



门扇参数	ES 200	
单扇移门	- 净开宽度	700-3000mm
	- 最大门重	1X200kg
双扇移门	- 净开宽度	800-3000mm
	- 最大门重	2X160kg

技术参数

高度	100 和 150mm
安装深度	180mm
最大开关门力 150N	●
开门速度 (渐近可调)	10-70cm/s
关门速度 (渐近可调)	10-50cm/s
开门停顿时间	0-180sec.
供电要求	230V,50/60Hz
需电量	250W
电器保护等级	IP 20
通过低压指引条例	●
ISO 9001: 2000 质量认证体系生产	●
产品符合 ISO 14025	●
发证机构: 建筑与环境研究所	●
声明编号: EPD-DOR-2013511-E	●

附加装置

电子机械锁	○
电子机械锁人工解锁装置	○
电眼	○
后备电池(紧急打开, 紧急关闭)	○

控制模组(BM)

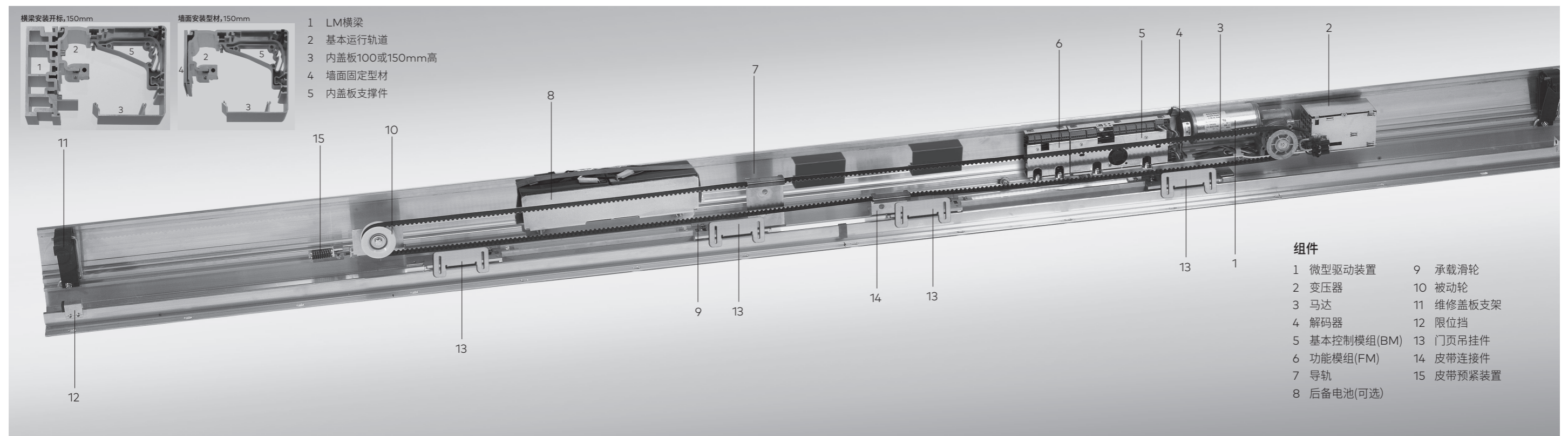
模块化设计	●
微电脑控制程式选择	-关闭 ●
	-全自动 ●
	-长期开启 ●
	-局部开启 ●
	-单向开启 ●
	-门禁 ●
端口	-电子机械锁 ●
	-电眼 ●
通过显示按钮调节基本参数	●
掌控器参数设置	●
电源输出24V给外部设备	●
读错代码	●
DCW界面	●
可更换紧急操作后备电池	●

功能性模块 (FM)—可选配件

窄幅开启功能	●
自动门状态输出 (3 组)	●
主次危险区保护	●
紧急关闭	●
连接铃响	●
防风联动	●
双门同步	●

*有关参数请咨询当地销售顾问

● 标准 ○ 选配



组件

- | | |
|--------------|-----------|
| 1 微型驱动装置 | 9 承载滑轮 |
| 2 变压器 | 10 被动轮 |
| 3 马达 | 11 维修盖板支架 |
| 4 解码器 | 12 限位挡 |
| 5 基本控制模组(BM) | 13 门页吊挂件 |
| 6 功能模组(FM) | 14 皮带连接件 |
| 7 导轨 | 15 皮带预紧装置 |
| 8 后备电池(可选) | |